

# 単独ホグシリフター ZHL-MFA

《省人化ラインの提案》  
製造の省力化を推進！  
リフターが付属されていない  
機械の飯供給をサポート！



様々な機械と接続可能！

キャスター付きの為、  
生産時に機械を移動して  
使用することも出来ます。

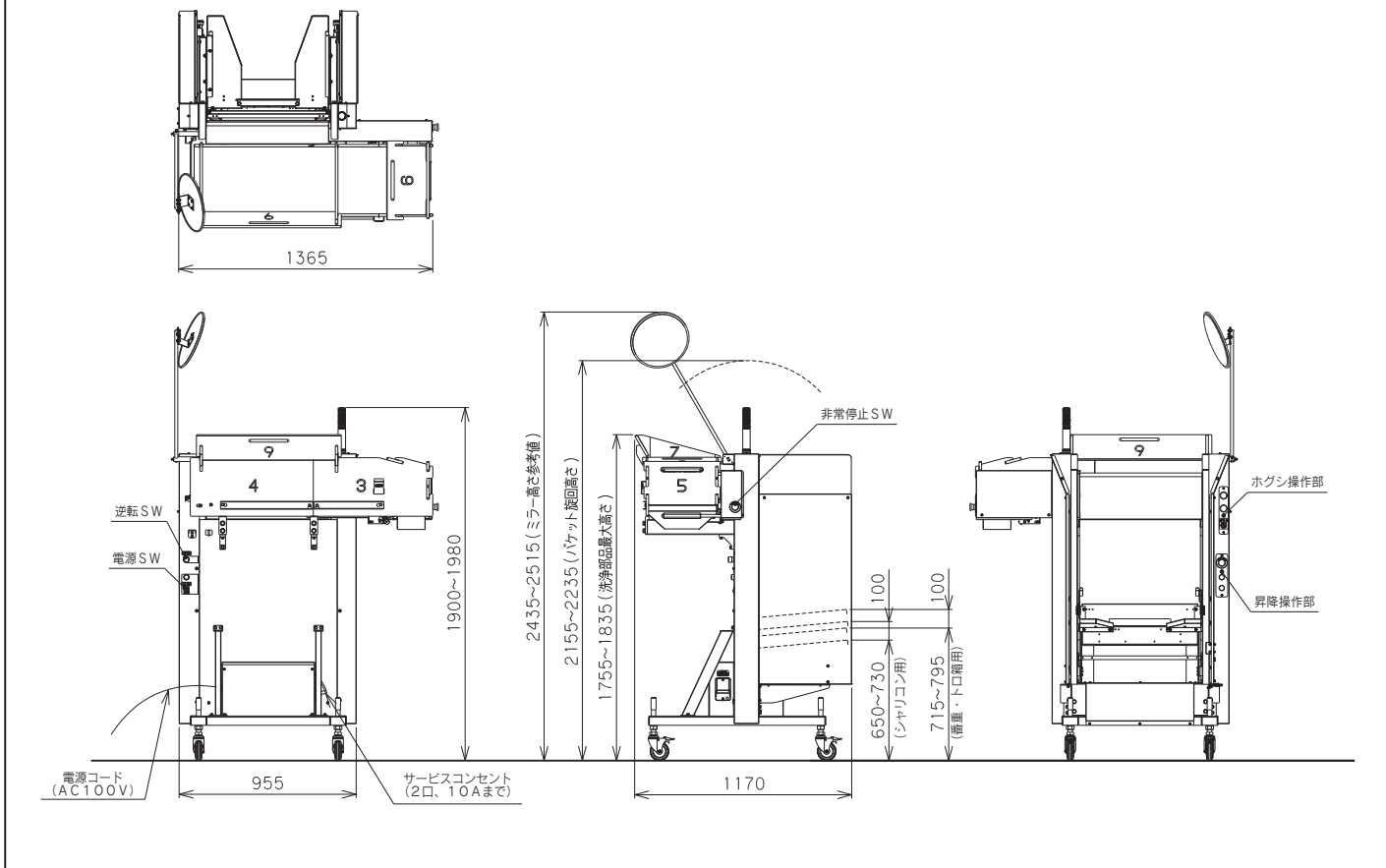


いなり寿司ロボット



汎用おむすび成形機

## ■外形図



## ■仕様

機械寸法	1365W×1170D×1900~1980Hmm ※はミラー最大高さ2515Hmm
機械重量	約235kg
電源	AC100V 50/60Hz
消費電力	約0.35kW
ホッパー容量	約15kg(約4.5升)/回(投入量)
選択部品	パケット受台部(A型番重/トロ箱/シャリコンボックス) シャリガイド(間口狭/間口中/間口広) ホグシ羽根(樹脂ドラム/SUS製螺旋羽根)
備考	使用機種により、対応ホッパー部品が必要になることがあります。
主な使用機種	いなり寿司ロボット(FIS-SND)、 汎用おむすび成形機(MOS-FMC)、他

## ■特長

- AC100V 50/60Hz(合計10Aまで)のサービスコンセントを2口用意。
- ホッパー付きの為、手補充の時よりも飯を貯留でき、機械への飯補充回数を減らせます。

## ■ご購入方法

現金お支払い	リースお支払い
●契約時……………1/3 ●納品試運転時…現金残額	6年リース 税法上経費で落とせます

- 機械のお取り扱いに関しては、取扱説明書に基づいて行って下さい。
- 機械能力は性能を表しています。作業を行う方によって異なる場合があります。
- 仕様及びデザインは、予告なく変更する場合があります。

見て、触れて、実演できる  
オペレーション・ショールームへぜひお越し下さい

製品に関するお問合せは  
Webお問合せフォーム▶



**SUZUMO**  
WE LOVE RICE  
食の「おいしい」や「温かい」を世界の人々へ

<https://www.suzumo.co.jp> (国内)  
<https://www.suzumokikou.com> (海外)

全国ネットワーク  
詳細はこちら



- 本社 〒164-0001 東京都中野区中野4-10-1 中野セントラルパークイースト ☎03-3993-1371(代)
- 東京事業所 〒176-0012 東京都練馬区豊玉北2-23-2 営業本部 ☎03-3993-1452 海外事業本部 ☎03-3993-1407
- 札幌営業所 ☎011-876-9339(代)
- 浜松出張所 ☎053-461-5211(代)
- 岡山出張所 ☎086-239-9260(代)
- 仙台営業所 ☎022-235-0861(代)
- 大阪営業所 ☎072-728-9007(代)
- 九州営業所 ☎092-477-3555(代)
- 盛岡出張所 ☎019-613-2361(代)
- 北陸出張所 ☎076-201-8799(代)
- 熊本出張所 ☎096-234-7165(代)
- 名古屋営業所 ☎052-768-7030(代)
- 広島営業所 ☎082-836-5000(代)
- 東京工場：埼玉 □ 海外拠点：アメリカ合衆国 (CA, NJ) ・シンガポール