

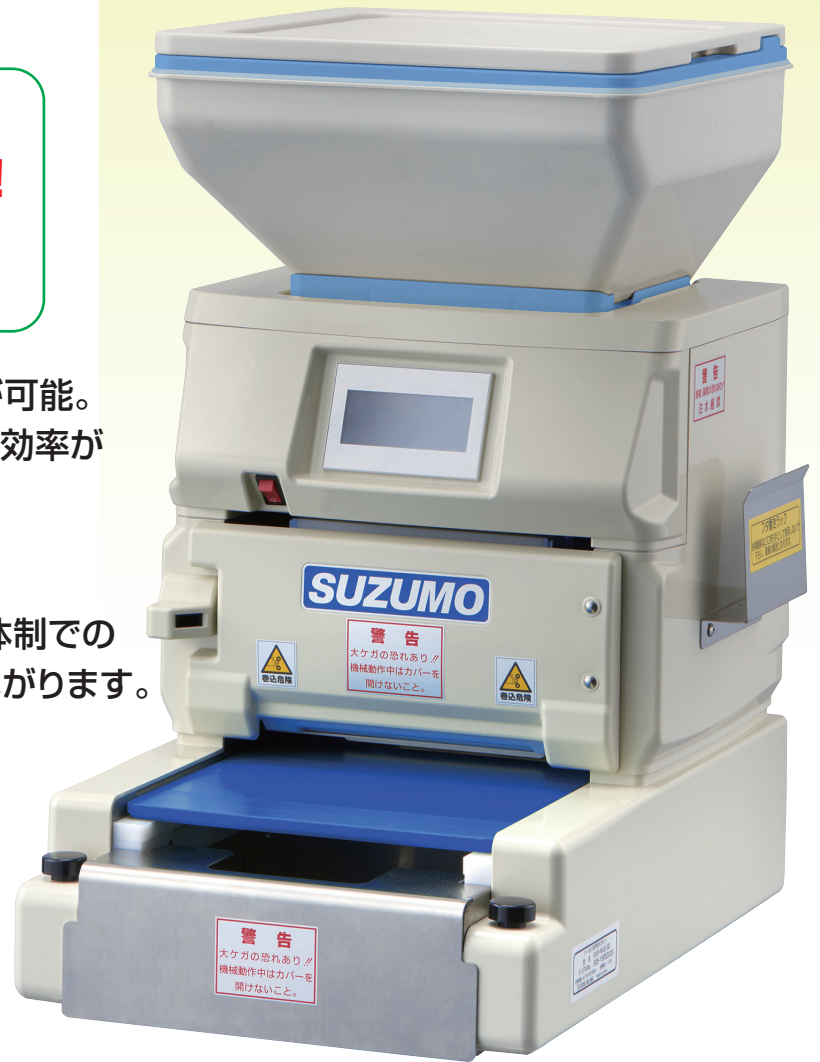
ふっくら手巻き感覚の海苔巻きシートを作ります。

シート出し海苔巻きロボット SVR-NVG-SS

**高精細液晶画面搭載で
使い易さが一段とアップ!!**

ソフトなシャリシート出しが
ワンタッチで簡単にできます。

- 最大6パターンのシャリシート設定が可能。
厚みなどの調整の手間が省け、作業効率が
一段とアップします!!
- 保温機能を搭載!! (供給ホッパー部)
- 両側の運転スイッチを使用し、2人体制での
生産が可能。生産効率の向上につながります。
(安全性については別途お打ち合わせが必要です。)
- 分解・組立がより簡単に行えます。



スイッチオンでスピーディーに巻物をカット。
安全性に優れた完全自動のカッターです。



**自動安全海苔巻きカッター
SVC-ATC**

細巻:最大約1650本/時(3本同時カット時)
最大約2200本/時(4本同時カット時)
中巻:最大約1100本/時(2本同時カット時)
太巻:最大約550本/時

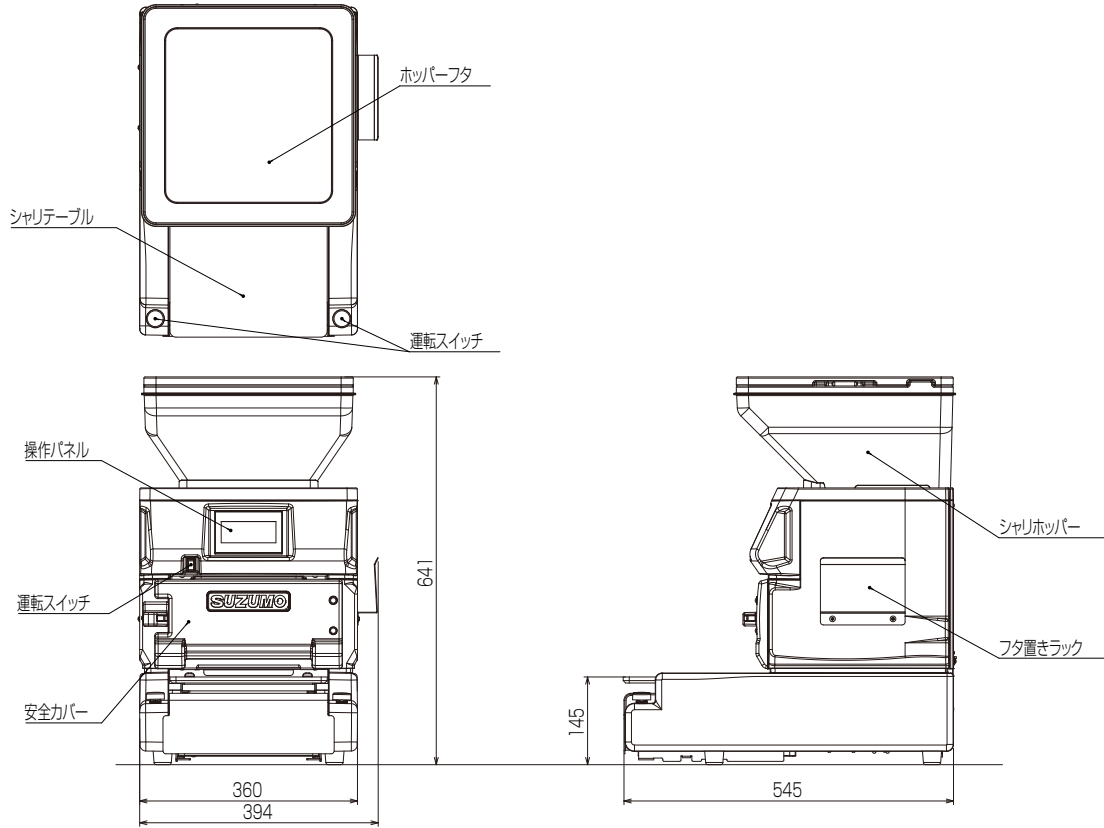
のり巻きバイキング等に最適のロールパック。
フィルム包装により鮮度とおいしさを守ります。



**ロールパック機
ZNS-RFA**

細・中・太巻やハーフサイズなど
いろいろな大きさに対応。

■外形図



■仕様

機械寸法	394W×545D×641Hmm
機械重量	約35kg
電源	AC 100V 50/60Hz
消費電力	110W
生産能力	550～900枚 /時 (成形寸法により異なる) 細巻：約900枚 /時 中巻：約650枚 /時 太巻：約550枚 /時
量目	シャリシートの寸法、密度により可変
ホッパー容量	約8.5kg(約2.5升)
シャリシート設定	6パターン
オプション(別売)	・シャリシート幅200mm用部品 ・海苔ストッカー

- 機械のお取り扱いに関しては、取扱説明書に基づいて行って下さい。
- 機械能力は性能を表しています。作業を行う方によって異なる場合があります。
- 仕様及びデザインは、予告なく変更する場合があります。

■特長

- シャリシート出しがワンタッチで簡単にできます。
- 液晶パネルの採用で見やすく、操作も簡単です。
- 供給ホッパー部に保温機能を搭載。
- 最大6パターンのシャリシート設定が可能。
厚みなどの調整の手間が省け、作業効率が一段とアップします。
- フタ置きロックは機械本体左側にも取付可能です。
- 洗浄部品の点数が少なく、取り外すネジは1つもありません。
- 分解組立が簡単。各部分がユニットで脱着できます。

■ご購入方法

現金お支払い	リースお支払い
●契約時……………1 / 3 ●納品試運転時…現金残額	6年リース 税法上経費で落とせます

見て、触れて、実演できる
オペレーション・ショールームへぜひお越し下さい

製品に関するお問合せは
Webお問合せフォーム▶



SUZUMO

WE LOVE RICE

食の「おいしい」や「温かい」を世界の人々へ

<https://www.suzumo.co.jp> (国内)
<https://www.suzumokikou.com> (海外)

全国ネットワーク
詳細はこちら



- 本社 〒164-0001 東京都中野区中野4-10-1 中野セントラルパークイースト ☎03-3993-1371(代)
- 東京事業所 〒176-0012 東京都練馬区豊玉北2-23-2 営業本部 ☎03-3993-1452 海外事業本部 ☎03-3993-1407
- 札幌営業所 ☎011-876-9339(代)
- 浜松出張所 ☎053-461-5211(代)
- 岡山出張所 ☎086-239-9260(代)
- 仙台営業所 ☎022-235-0861(代)
- 大阪営業所 ☎072-728-9007(代)
- 九州営業所 ☎092-477-3555(代)
- 盛岡出張所 ☎019-613-2361(代)
- 北陸出張所 ☎076-201-8799(代)
- 熊本出張所 ☎096-234-7165(代)
- 名古屋営業所 ☎052-768-7030(代)
- 広島営業所 ☎082-836-5000(代)
- 東京工場：埼玉 □ 海外拠点：アメリカ合衆国 (CA, NJ) ・シンガポール