

誰にでも簡単に使え、切れ味はプロの技!!

自動安全海苔巻きカッター SVC-ATC



従来機より、安全性・使い易さがさらに向上!!

- 運転ボタンは両手を使って押すことで、安全面を強化。
- 刃の組み付けが簡単・スムーズになりました。
- 刃の誤組みを防止する構造となっています。

極太巻や押し寿司にも対応可能です。



分解・組立、サニタリー性もアップ!!

- 製品テーブルや安全カバーの脱着は磁石を使用し、分解・組立がスムーズに行えます。
- 洗浄時、刃先ガード板(オプション)をご使用いただくと、従来機よりも安全性の向上につながります。

2色巻き、3色巻きなどが一度に切れる!!

細巻を並列3本同時にカット、さらに4本も同時にカット可能!!

中巻も2本同時にカットでき、生産性が従来の2倍に!!

切り口も綺麗に揃い、すぐにパック詰めができ作業効率が断然アップします。



細巻3本同時カット：1650本/時



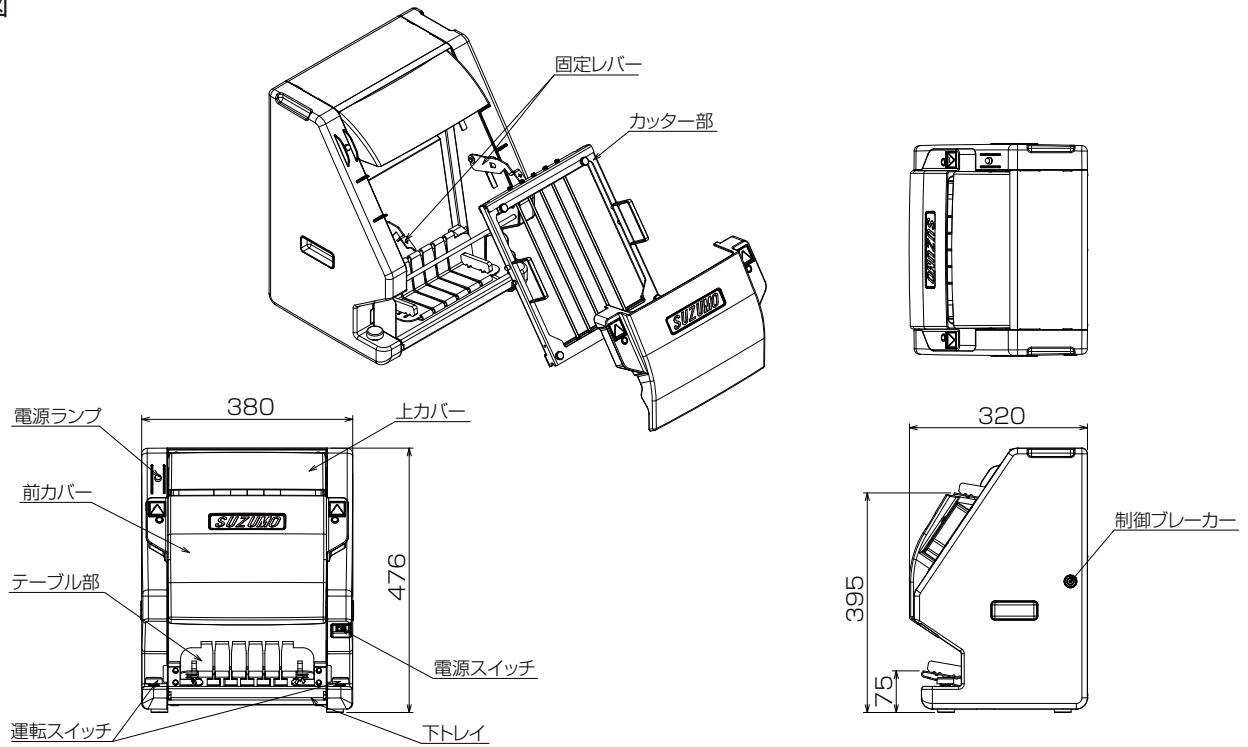
細巻4本同時カット：2200本/時



中巻2本同時カット：1100本/時



■外形図



■仕様

機 械 寸 法	380W×320D×476Hmm ※突起物は含まず
電 源	AC 100V 50/60Hz
最大消費電力	140W
機 械 重 量	約17kg(製品テーブル、刃枠含む)
対 応 範 囲	D80×H60(mm) 長さ 180~210mm MAX230mm(特注)
カット本数/回	細巻 □25 : 3本(3本×1段) □25 : 4本(2本×2段) 中巻 □35 : 2本(2本×1段) 太巻 □46 : 1本(最大□60mm迄) 押し寿司 D70×H50(mm) : 1本
カ ッ ト 速 度	細巻 1650本/時(3本同時カット) 2200本/時(4本同時カット) 中巻 1100本/時(2本同時カット) 太巻 550本/時
オプション(別売)	・作業テーブル ・刃先ガード板

- 機械のお取り扱いに関しては、取扱説明書に基づいて行って下さい。
- 機械能力は性能を表しています。作業を行う方によって異なる場合があります。
- 仕様及びデザインは、予告なく変更する場合があります。

■特長

- スイッチを押すだけでスピーディーに巻物をカット。従来機に比べ、安全性・操作性を細部にまで配慮した完全自動のカッターです。
- 運転ボタンは両手を使って押すことで安全面を強化。
- 刃の組み付けが簡単・スムーズにできます。
- 製品テーブルや安全カバーの脱着はマグネットを使用し、分解・組立がスムーズに行えます。
- 重さ17kgの軽量・コンパクト設計。設置場所を選ばず持ち運びも簡単です。

■ご購入方法

現金お支払い	リースお支払い
●契約時……………1/3 ●納品試運転時…現金残額	6年リース 税法上経費で落とせます

見て、触れて、実演できる
オペレーション・ショールームへぜひお越し下さい

製品に関するお問合せは
Webお問合せフォーム▶



SUZUMO

WE LOVE RICE

食の「おいしい」や「温かい」を世界の人々へ

<https://www.suzumo.co.jp> (国内)
<https://www.suzumokikou.com> (海外)

全国ネットワーク
詳細はこちら



- 本 社 〒164-0001 東京都中野区中野4-10-1 中野セントラルパークイースト ☎03-3993-1371(代)
- 東京事業所 〒176-0012 東京都練馬区豊玉北2-23-2 営業本部 ☎03-3993-1452 海外事業本部 ☎03-3993-1407
- 札幌営業所 ☎011-876-9339(代)
- 浜松出張所 ☎053-461-5211(代)
- 岡山出張所 ☎086-239-9260(代)
- 仙台営業所 ☎022-235-0861(代)
- 大阪営業所 ☎072-728-9007(代)
- 九州営業所 ☎092-477-3555(代)
- 盛岡出張所 ☎019-613-2361(代)
- 北陸出張所 ☎076-201-8799(代)
- 熊本出張所 ☎096-234-7165(代)
- 名古屋営業所 ☎052-768-7030(代)
- 広島営業所 ☎082-836-5000(代)
- 東京工場：埼玉 □ 海外拠点：アメリカ合衆国 (CA, NJ) ・シンガポール