

業界最速!! 毎時**4800**カンの生産能力(18g以下)

ふんわりとした食感の美味しいシャリ玉を提供します。

小型シャリ玉ロボット SSN-JLA/JRA



富士経済「労働人口不足の未来予測から見たロボットの潜在需要に関する考察」
すしロボット 販売数量*金額 2022年実績

シャリの触れる部分が全て青色になりました。
紛失や異物混入を予防します。

口どけの良い美味しいシャリ玉を成形!

独自の計量方法でシャリを練らず、固めず、低密度で高精度なシャリ玉を供給します。シャリ玉のにぎり具合はしっかり〜やわらかまで、幅広い調整が可能です。

使い易さを考慮したコンパクトサイズ!

シャリ投入部が低く、女性でもラクラク投入!シャリを少量ずつ投入することで、よりおいしいシャリ玉が出来上がります。

ターンテーブル逆回りのSSN-JRAもあります。

ご使用頂く厨房環境等に応じて、ターンテーブル逆回り(時計回りのSSN-JRAも、ご用意しております。

シャリを切らない独自製法!

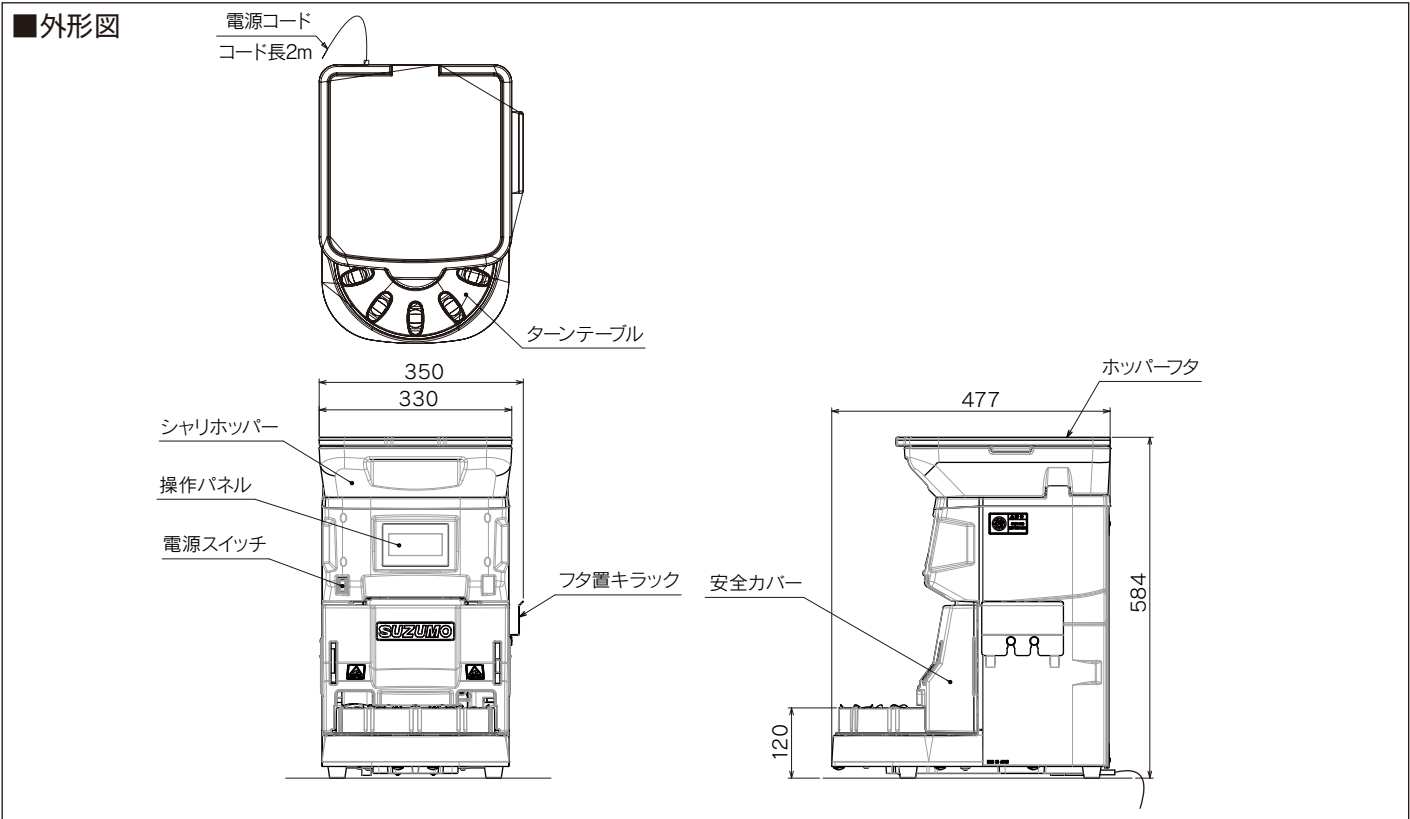
独自の櫛刃方式のシャッター刃の採用により、シャリの一粒一粒を切ることなく、そしてシャリを傷めずに、ソフトで柔らかなシャリ玉を成形します。

高精細の液晶タッチパネル採用!

簡単操作でラクラク生産。高精細で見やすく、イラスト付エラー表示など、使いやすさも抜群です。

シャリを沢山入れたい、そんな声にも対応。

ホッパー容量は標準1.7升(約5.5kg)ですが、大ホッパーにより、約3升(約10kg)まで対応可能です。



■仕様

能力	3000、3600、4200、4800カン/時 (切換可) ※4800カン/時は量目18g以下 ※19g~25gは若干能力が下がります。
寸法	小ホッパー時:350W×477D×584Hmm 大ホッパー時:362W×479D×670Hmm ※フタ置キラック含む。
電源	AC100V、50/60Hz
最大消費電力	180W
ホッパー容量	小ホッパー：約5.5kg (約1.7升) 大ホッパー：約10kg (約3升)
シヤリ玉形状	5種類からお選びいただけます。
量目	15~25g
にぎり具合	やわらか⇄しっかり (7段階調整)
重量	約25kg
保温装置	標準装備 (「ON」 「OFF」 切換、温度調整可)
オプション	わさび装置 軍艦巻き装置 シヤリ玉移載装置 他

- 機械のお取り扱いに関しては、取扱説明書に基づいて行って下さい。
- 機械能力は性能を表しています。作業を行う方によって異なる場合があります。
- 仕様及びデザインは、予告なく変更する場合があります。

■特長

- ホッパーの位置が低くシヤリの投入が楽に行なえます。
 - 計量部の制御機能により、低密度で均一分布の計量を行い、従来よりも更にふんわりとしたシヤリの供給が可能です。
 - 独自の櫛刃方式の採用により、シヤリー粒一粒を切らず、潰さずにソフトに成形します。
 - 液晶タッチパネルの採用で見やすく、より操作も簡単。エラー表示も液晶画面で詳しく表示されるから安心です。
 - 貫数指定ができ、欲しい数だけシヤリ玉が生産できます。軍艦巻きや少量生産にとっても便利です。
 - シンプルな構造でサニタリー性、洗浄性に優れ、分解・組立も簡単な機械です。
 - 特注対応で手穂・シヤリ玉兼用機に変更できます。
- ※シヤリはほぐしてから投入して下さい。特に40℃以下のシヤリや真空冷却のシヤリは、よくほぐしてから投入して下さい。

■ご購入方法

現金お支払い	リースお支払い
●契約時……………1/3 ●納品試運転時…現金残額	6年リース 税法上経費で落とせます

見て、触れて、実演できる
オペレーション・ショールームへぜひお越し下さい

製品に関するお問合せは
Webお問合せフォーム▶



食の「おいしい」や「温かい」を世界の人々へ

<https://www.suzumo.co.jp> (国内)
<https://www.suzumokikou.com> (海外)

全国ネットワーク
詳細はこちら



- 本社 〒164-0001 東京都中野区中野4-10-1 中野セントラルパークイースト ☎03-3993-1371(代)
- 東京事業所 〒176-0012 東京都練馬区豊玉北2-23-2 営業本部 ☎03-3993-1452 海外事業本部 ☎03-3993-1407
- 札幌営業所 ☎011-876-9339(代)
- 浜松出張所 ☎053-461-5211(代)
- 岡山出張所 ☎086-239-9260(代)
- 仙台営業所 ☎022-235-0861(代)
- 大阪営業所 ☎072-728-9007(代)
- 九州営業所 ☎092-477-3555(代)
- 盛岡出張所 ☎019-613-2361(代)
- 北陸出張所 ☎076-201-8799(代)
- 熊本出張所 ☎096-234-7165(代)
- 名古屋営業所 ☎052-768-7030(代)
- 広島営業所 ☎082-836-5000(代)
- 東京工場：埼玉 □ 海外拠点：アメリカ合衆国 (CA, NJ) ・シンガポール