

包装寿司は衛生的で鮮度を保ち、商品価値もUP!!  
バイキング販売や個食・少量ニーズへの対応などが可能になります。

# 超小型包装寿司ロボット SGP-SNB

色とりどりの、包装寿司、包装いなり、包装のり巻き...etc  
個食ニーズと合わせ、イベント性のある売場展開が可能となります。  
包装寿司バイキングで、販売チャンスの拡大と増収増益を!!



包装のり巻き



包装寿司



包装いなり

包装のり巻きは、のり巻きロボットと  
ロールパック機をご利用下さい。

## POINT

- ◎時代のニーズにマッチした生産・販売が可能です。
- ◎ネタの変色を防ぎ、寿司の鮮度とおいしさを長時間保ちます。
- ◎ピーク時のチャンスロスをなくし、売上アップに貢献します。
- ◎少子高齢化に対応した米飯ビジネスに!!  
お客様が好きなものを好きな数だけ購入できます。



シャリの計量・分割、成形、わさび塗布から角折包装まで、簡単・スピーディーに美しく仕上げます!!



一次成形



二次成形・わさび自動塗布

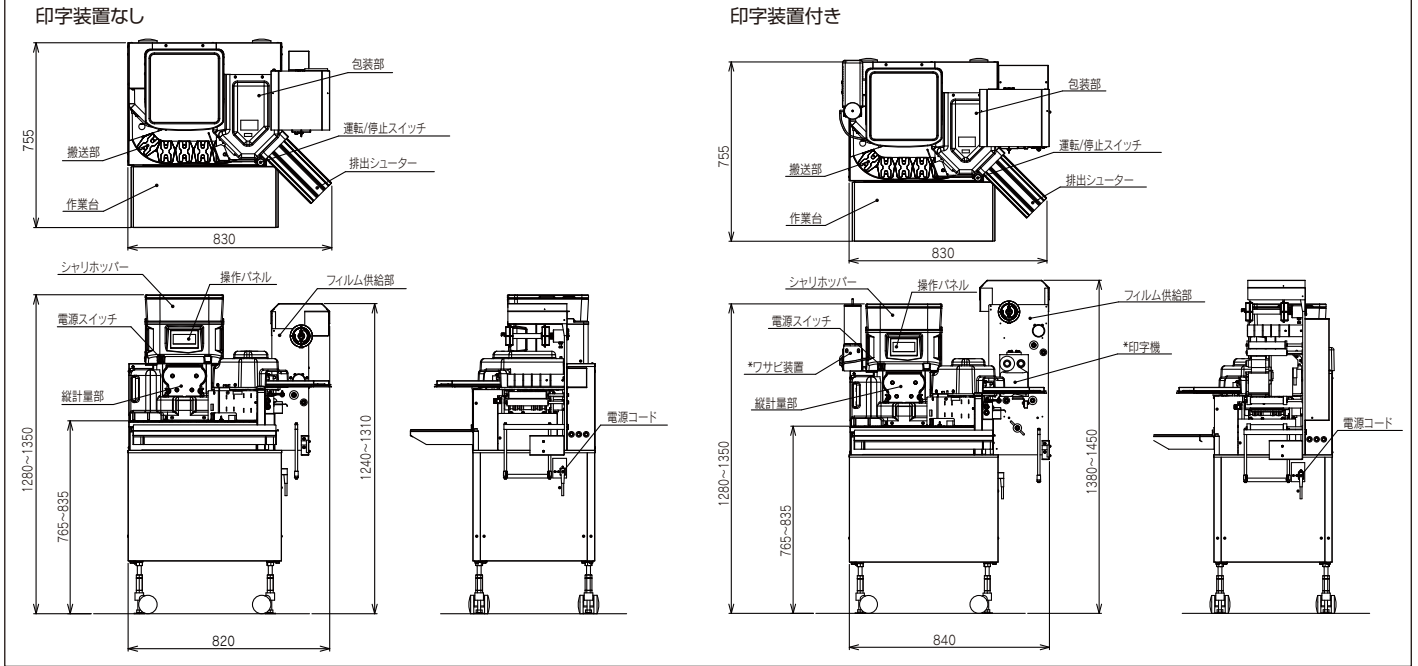


ネタ乗せ(手作業)



角折包装・排出

## ■外形図



## ■仕様

型番	SGP-SNB-JA(国内機・150mmミシン目フィルム専用) SGP-SNB-JT(国内機・135mmミシン目・防曇フィルム兼用) SGP-SNB-FT(海外機・135mmミシン目・防曇フィルム兼用)
能力	1000、1200、1400、1600、1800、2000カン/時(可変)
寸法	830W×755D×1280~1350Hmm(印字装置なし) 840W×755D×1380~1450Hmm(印字装置付き) ※アジャスター固定時は、H +5mmとなります
電源	AC100~240V、50/60Hz
最大消費電力	350W(オプション含まず) 450W(ワサビ装置・印字装置付き時)
ホッパー容量	約6.5kg(約2升) ※20gのシャリ玉で約300カン分 ※ホッパー二段重ねの場合約10kg(約3升)
量目	18、20、22、25g(可変)
包装寸法	長78×幅35×高30mm(JA) 長68×幅35×高30mm(JT、FT)
対応包材 (当社純正フィルム)	JA用 (ミシン目フィルム：幅150mm / 厚さ30μ) JT/FT用 (ミシン目フィルム：幅135mm / 厚さ30μ) (防曇フィルム：幅135mm / 厚さ30μ)
重量	約144kg(オプション含まず)
オプション	ワサビ装置、印字装置、補助ホッパー

## ■ご購入方法

現金お支払い	リースお支払い
●契約時……………1/3 ●納品試運転時…現金残額	6年リース 税法上経費で落とせます

## ■特長

### ふんわりとしたシャリ玉を実現。

シャリを練らず固めず、低密度で高精度なシャリ玉を供給。シャリを傷めない独自計量と、櫛刃方式のシャッター刃による独自製法で、シャリの一粒子を切ることなくふんわりと仕上げます。

### 作業性・操作性が一段とアップ。

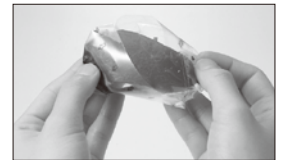
液晶タッチパネルの採用で、作業性が一段とアップ。エラー表示も液晶画面で詳しく表示されるから安心です。

### 作り立ての鮮度とおいしさを保ちます。

寿司を個包装することで時間経過に伴うシャリの濁きやネタの変色を抑え、にぎりたての鮮度とおいしさを保ちます。また落下菌を防ぎ、衛生管理も強化。量産、保存、デリバリー性に優れ、あらゆるニーズに対応します。

### 簡単に開封できるイーザーオープン方式

ミシン目フィルムを使えば、両端を軽く引っ張るだけで即開封できます。更にマイナスイオン効果の特殊フィルムの採用で、シャリとネタの鮮度を長時間保ちます。



●包装フィルムのセットは工具なしで簡単に行えます。

●脱着部品点数が大幅に削減され、シンプルな構造でサニタリー性が向上。部品の誤組を防止し、洗浄性に優れ、分解・組立も簡単です。

■機械のお取り扱いに関しては、取扱説明書に基づいて行って下さい。  
■機械能力は性能を表しています。作業を行う方によって異なる場合があります。  
■仕様及びデザインは、予告なく変更する場合があります。

見て、触れて、実演できる  
オペレーション・ショールームへぜひお越し下さい

製品に関するお問合せは  
Webお問合せフォーム▶



**SUZUMO**  
WE LOVE RICE  
食の「おいしい」や「温かい」を世界の人々へ

<https://www.suzumo.co.jp> (国内)  
<https://www.suzumokikou.com> (海外)

全国ネットワーク  
詳細はこちら



- 本社 〒164-0001 東京都中野区中野4-10-1 中野セントラルパークイースト TEL03-3993-1371(代)
- 東京事業所 〒176-0012 東京都練馬区豊玉北2-23-2 営業本部 TEL03-3993-1452 海外事業本部 TEL03-3993-1407
- 札幌営業所 TEL011-876-9339(代) □ 浜松出張所 TEL053-461-5211(代) □ 岡山出張所 TEL086-239-9260(代)
- 仙台営業所 TEL022-235-0861(代) □ 大阪営業所 TEL072-728-9007(代) □ 九州営業所 TEL092-477-3555(代)
- 盛岡出張所 TEL019-613-2361(代) □ 北陸出張所 TEL076-201-8799(代) □ 熊本出張所 TEL096-234-7165(代)
- 名古屋営業所 TEL052-768-7030(代) □ 広島営業所 TEL082-836-5000(代)
- 東京工場：埼玉 □ 海外拠点：アメリカ合衆国 (CA, NJ) ・シンガポール