

製品移載搬送システム搭載!!
いなり寿司のパック詰め作業の効率化を実現!!

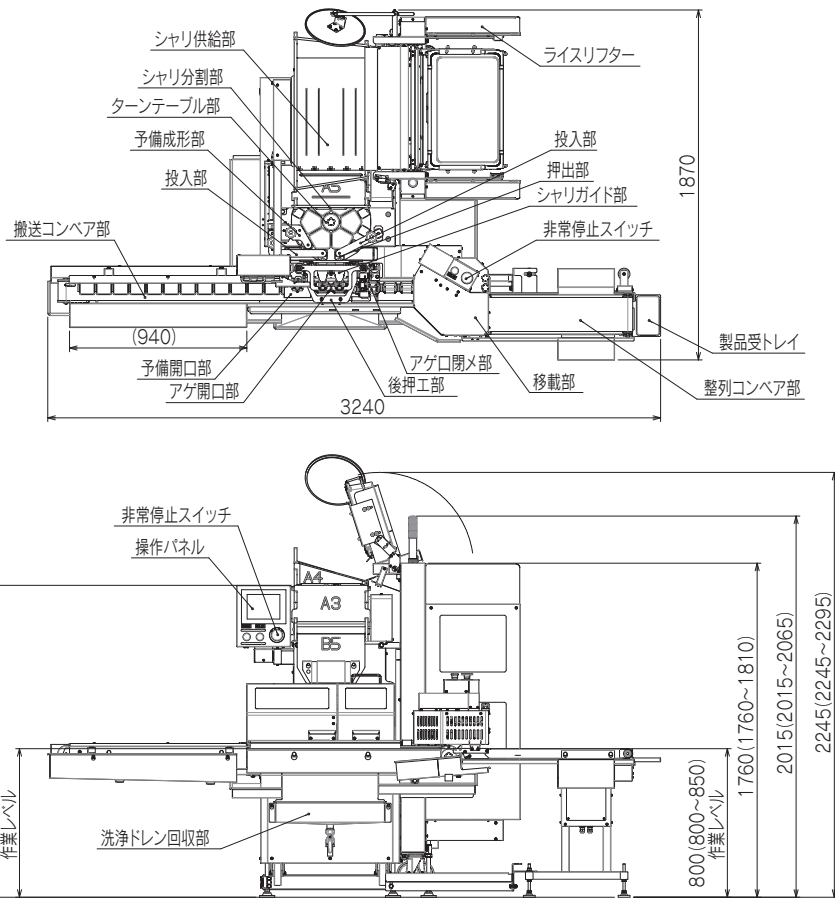
いなり寿司製造システム FIW-FIA

- 仕上げ成形機能搭載!
- 製品出口は2列に増列&連続モーション!



毎時最大
5000個の
生産能力!!

■外形図



■仕様

能力	最大5000個/時
機械寸法	3240W×1870D×2015~2065Hmm (突起物含まず) 最大2295Hmm
電源	三相200V、50/60Hz
最大消費電力	960W
ホッパー容量	約15kg (約4.5升)
機械重量	約750kg (本体約720kg、整列コンベア約30kg)
シャリ量目	標準30g (20~40g補正付)
アゲサイズ	標準80×60mm、ミニ80×40mm
エアースource	最大600L/min、0.5MPa

- 機械のお取り扱いに関しては、取扱説明書に基づいて行って下さい。
- 機械能力は性能を表しています。作業を行う方によって異なる場合があります。
- 仕様及びデザインは、予告なく変更する場合があります。

■ご購入方法

現金お支払い	リースお支払い
●契約時……………1/3	6年リース
●納品試運転時…現金残額	税法上経費で落とせます

■特長

- 製品移載搬送システム&仕上げ成形機能搭載。製品出口は2列に増列&連続モーションにより、パック詰め作業の簡易化と作業効率が向上します。
- 簡単な操作で、均一なシャリ供給から、アゲ予備開口、シャリ充填、仕上げ成形までを自動で行います。
- ふっくらとしたシャリをアゲの奥隅々まで挿入し、いなり寿司の品質向上と、商品の均一化を計ります。
- 分解洗浄が簡単で、床にシャリ・アゲ汁が落ちない特殊機構。
- 部品数を抑え、操作性を重視したシンプル設計。作業後は分解して洗浄でき衛生的。分解・組立は工具なしで行えます。
- 安全性と操作性を考慮した安全カバー付き。

見て、触れて、実演できる
オペレーション・ショールームへぜひお越し下さい

製品に関するお問合せは
Webお問合せフォーム▶



SUZUMO
WE LOVE RICE
食の「おいしい」や「温かい」を世界の人々へ

<https://www.suzumo.co.jp> (国内)
<https://www.suzumokikou.com> (海外)

全国ネットワーク
詳細はこちら



- 本社 〒164-0001 東京都中野区中野4-10-1 中野セントラルパークイースト TEL03-3993-1371代
- 東京事業所 〒176-0012 東京都練馬区豊玉北2-23-2 営業本部 TEL03-3993-1452 海外事業本部 TEL03-3993-1407
- 札幌営業所 TEL011-876-9339代
- 浜松出張所 TEL053-461-5211代
- 岡山出張所 TEL086-239-9260代
- 仙台営業所 TEL022-235-0861代
- 大阪営業所 TEL072-728-9007代
- 九州営業所 TEL092-477-3555代
- 盛岡出張所 TEL019-613-2361代
- 北陸出張所 TEL076-201-8799代
- 熊本出張所 TEL096-234-7165代
- 名古屋営業所 TEL052-768-7030代
- 広島営業所 TEL082-836-5000代
- 東京工場：埼玉 □ 海外拠点：アメリカ合衆国 (CA, NJ) ・シンガポール