

独自の攪拌方式で、ご飯と酢をムラなく混ぜ合わせ  
短時間で美味しく酢合わせが出来ます。

# 自動シャリ切り機 シャリツカー MCR-ASB

樹脂製ドラムを採用し、  
扱いやすさ、軽量化を実現!!  
作業性が向上し、作業者の  
負担も軽減されます。

動作パターンはご飯に合わせて  
6種類まで設定可能

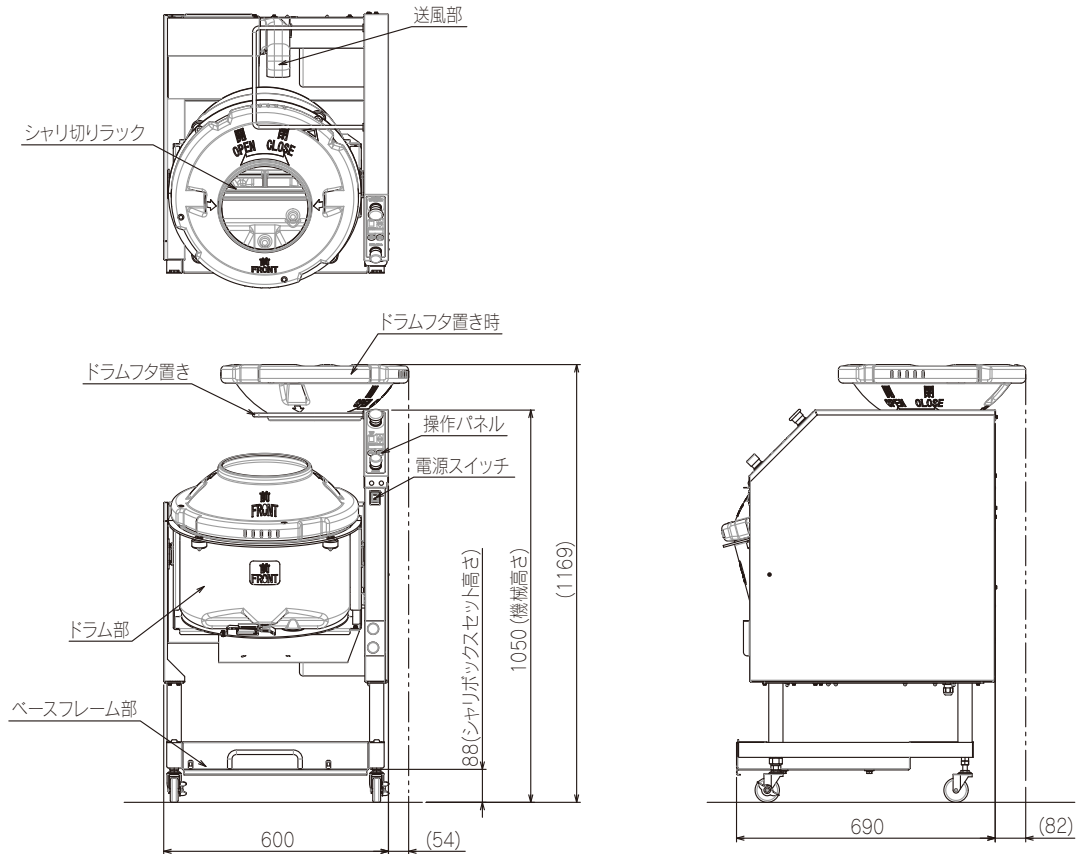
シャリ自動取出機能搭載



おいしい寿司シャリ作りには  
合わせ酢・コロネットをご利用下さい。

お寿司はシャリが命。味はもちろん、ツヤを出し、劣化・老化を防ぎ、  
長時間鮮度を保ちます。まろやかでしっとりた口当たり、風味も持続します。

## ■外形図



## ■仕様

能力	最大13kg(約4升)/回
寸法	600W×690D×1050Hmm (突起物は含まず)
電源	AC100V、50/60Hz
最大消費電力	約430W
機械重量	約77.5kg

## ■ご購入方法

現金お支払い	リースお支払い
●契約時……………1/3 ●納品試運転時…現金残額	6年リース 税法上経費で落とせます

- 機械のお取り扱いに関しては、取扱説明書に基づいて行って下さい。
- 機械能力は性能を表しています。作業を行う方によって異なる場合があります。
- 仕様及びデザインは、予告なく変更する場合があります。

## ■特長

- ドラム部が樹脂素材になり、扱いやすさと軽量化を実現。樹脂素材のためコーティングはなく、さらに脱着可能で、シンクでの洗浄も可能です。
- シャリ切りラックも樹脂素材を採用、シンプル形状で洗浄性がアップ。
- シャリを練らない攪拌方式で、スピーディーなシャリ切りを行います。
- シャリ切りからシャリの取り出しまで自動で行えます。(全工程約5分半)
- 五目混ぜご飯等にもご活用いただけます。
- キャスター付きで移動もスムーズです。

見て、触れて、実演できる  
オペレーション・ショールームへぜひお越し下さい

製品に関するお問合せは  
Webお問合せフォーム▶



**WE LOVE RICE SUZUMO**

食の「おいしい」や「温かい」を世界の人々へ

<https://www.suzumo.co.jp> (国内)  
<https://www.suzumokikou.com> (海外)

全国ネットワーク  
詳細はこちら



- 本社 〒164-0001 東京都中野区中野4-10-1 中野セントラルパークイースト TEL03-3993-1371(代)
- 東京事業所 〒176-0012 東京都練馬区豊玉北2-23-2 営業本部 TEL03-3993-1452 海外事業本部 TEL03-3993-1407
- 札幌営業所 TEL011-876-9339(代) □ 浜松出張所 TEL053-461-5211(代) □ 岡山出張所 TEL086-239-9260(代)
- 仙台営業所 TEL022-235-0861(代) □ 大阪営業所 TEL072-728-9007(代) □ 九州営業所 TEL092-477-3555(代)
- 盛岡出張所 TEL019-613-2361(代) □ 北陸出張所 TEL076-201-8799(代) □ 熊本出張所 TEL096-234-7165(代)
- 名古屋営業所 TEL052-768-7030(代) □ 広島営業所 TEL082-836-5000(代)
- 東京工場：埼玉 □ 海外拠点：アメリカ合衆国 (CA, NJ) ・シンガポール